



DHA®

QJ/DHA02.10-2001

D1073B

NPN 功率达林顿晶体管

用途

用于驱动高压电子点火线圈和电机控制

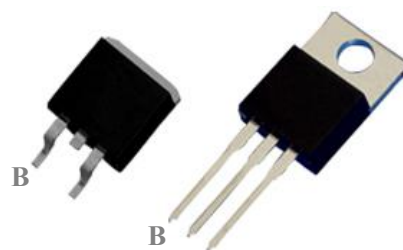
电机控制

特点

内置稳压和续流二极管

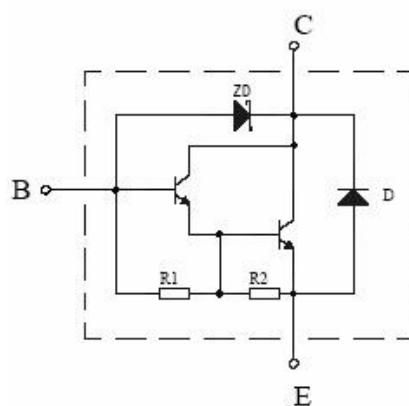
极限参数

缩写	数值	单位
V _{CB0}	300	V
V _{CE0}	300	V
V _{EBO}	15	V
I _C	4	A
I _B	0.3	A
P _C (带散热片)	40 T _c =25℃	W
T _j	+150	℃
T _{stg}	-40~+150	℃



TO-263-2L

TO-220



等效电路

电参数 (T_{amb} = 25℃)

缩写	测试条件	最小值	最大值	单位
V _{CB0}	I _{CB0} = 100μA	300		V
V _{CE0}	I _{CE0} = 10mA	300		V
V _{EBO}	I _{EBO} = 150mA	15		V
I _{CB0}	V _{CB0} = 300V		100	μA
I _{EBO}	V _{EBO} = 15V		20	mA
h _{FE}	I _C = 2A, V _{CE} = 2V	500		
V _{CE} (sat)	I _C = 1A, I _B = 10mA		1.5	V
V _{BE} (sat)			2.0	V