



DHA®

QJ/DHA 01.05-2005

L2044G

汽车双路输出闪光器专用集成电路

简介

集成电路 L2044G（替代 U2044B）应用于双路输出继电器控制的汽车闪光器电路中。汽车两边的转向指示灯由两个输出端口分别控制。左右两边的转向输入信号仅需要很小的控制电流，这样在实际应用中可以使用小负载的转向开关。独立的报警输入信号使得控制报警的开关线路变得简单。在转向模式下，当灯泡出故障时，闪光频率增加一倍。由于 L2044G 的静态电流消耗极低，它可以一直与电池电源相连接。外部元件稍加改动，可用于 24V 闪光器，也可以用于控制 LED 车灯。

特点

- 闪光频率具有温度和电压补偿
- 车灯失效时倍闪报警
- 双继电器输出驱动电流大，饱和电压低
- 最小车灯负载功率 1 W
- 极低的电流消耗， $<10\mu\text{A}$ （开关断开）
- 电源反接保护
- 三个控制输入：左、右转向和报警
- 抗电磁干扰能力强

系列信息

封装	说明
SOP14	管装，编带，无铅
DIP14	管装，无铅

管脚功能

管脚	符号	功能
1	OSC	振荡器
2	SIL	左边启动输入
3	SIR	右边启动输入
4	SIHW	报警启动输入
5	Vs	电压源
6	CR1	继电器 1 控制输入
7	CR2	继电器 2 控制输入
8	LD	灯泡故障检测
9	Vs	电压源
10	GND	集成电路接地端
11	OR1	继电器 1 输出
12	Vs	电压源
13	OR2	继电器 2 输出
14	OSC	振荡器

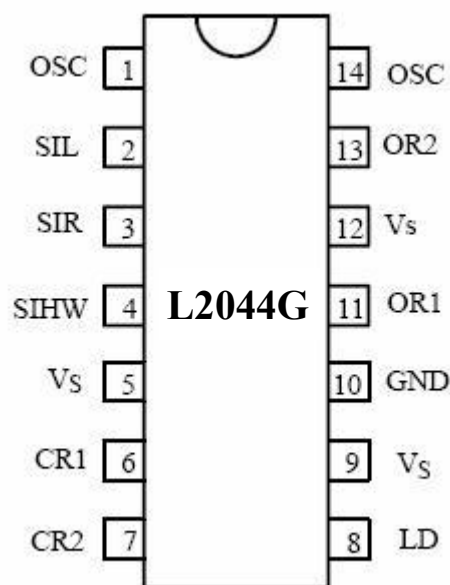


图 1. 管脚图

丹东华奥电子有限公司

<http://www.huaoe.com>



DHA[®]

QJ/DHA 01.05-2005

L2044G

到 $V \approx 6.9V$ 之后，转入等待状态。转向方式只有在左右转向开关处于闭合状态时（如图 2 所示）才开始工作。

报警启动输入 (管脚 4)

与转向开关输入信号相反，报警输入是低电位。当报警开关断开，上拉电阻 R_{10} 使电路处于关断状态。 R_3 是输入端的保护电阻。

报警功能的启动不受左右转向开关位置的控制。

电源电压检测 (管脚 5)

是管脚 8 上的灯泡故障检测比较器 K_1 的工作电源供电端，它与外部电源+30 直接相连。

继电器 1 和 2 的输入控制端 (管脚 6、管脚 7)

反馈灯亮和灯灭状态的脉冲信号，用于振荡器工作。

灯泡故障检测 (管脚 8)

由一个外部分流电阻 (R_S) 和内置比较器 K_1 共同组成灯泡电流检测电路，比较器 K_1 的参考电压典型值为 $81mV$ ($V_S=12V$)，两个灯泡中的一个灯泡的故障检测，测算方法如下：

一个灯泡的正常电流值： $21W / (V_S=12V)$ ， $I_{\text{灯泡}}=1.75A$ ，

两个灯泡的正常电流值： $2 \times 21W / (V_S=12V)$ ， $I_{\text{灯泡}}=3.5A$ ，

设定两个正常电流值的中间值为门限检测： $I_{\text{故障}} \approx 2.7A$ ，由此分流器电阻值为：

$$R_S = V_T (K_1) / I_{\text{故障}} , \quad R_S = 81mV / 2.7A = 30m\Omega。$$

比较器 K_1 的参考电压值必须与灯泡灯丝的特性相匹配(见参数表中临界值)。

分流电阻器 R_S 以及线路上的电阻使得管脚 8 在灯泡短路时免遭高电压损坏。

电压源(管脚 9)

这个管脚是集成电路的振荡器、比较器和逻辑电路部分的供电电源端。

接地端(管脚 10)

通过电阻器 R_2 接地 (-31)，以保护集成电路免遭瞬变破坏。集成电路中的保护电路连同外部电阻器 R_2 、 R_3 、 R_4 、 R_6 、 R_8 、 R_9 一起，限制了集成电路中的电流脉冲。集成电路在电源反接时同样受到保护。



控制输出继电器 1 和 2（管脚 11 和管脚 13）

这两个控制端内部电路分别有一个低饱和电压的驱动器，它能够驱动一线圈阻值为 60Ω 的常用的汽车继电器。

电源（管脚 12）

这个管脚直接与电源（+30）相连，是继电器驱动端的电源。它内部有一个 27V 的钳位稳压二极管。

电特性

下述标准值依据图 2 的应用线路， $V_S(+30)=12V$ ，接地端为(-31)， $T_{amb}=25^{\circ}C$ ，除非另外说明。

参数	测试条件/引脚	符号	最小值	典型值	最大值	单位
电源电压范围	管脚 5、9、12	V_S	8	9~15	18	V
电源电流	待命状态，管脚 5、9、12	I_S			10	μA
继电器驱动输出电流	灯亮状态，管脚 11、13	I_O		7.0	300	mA
饱和电压	$R_L=82\Omega$ $V_S=8V$ $V_S=12V$	V_O			1.0 1.2	V
继电器输出反向电流	管脚 11、13	I_O			0.1	mA
继电器线圈电阻		R_L	60			Ω
启动延时	第一次灯亮时段	t_{on}			10	ms
控制信号门限	$V_S=9V$ 管脚 8 $V_S=13.5V$ $V_S=16V$	V_S		70.6 85 93		mV
控制信号门限公差	$V_S=9\sim 16V$ 管脚 8 $T_{amb}=-20\sim +85^{\circ}C$		-6		6	%
控制信号门限温度系数	$V_S=13.5V$ 管脚 8	T_k		10		mV/K
钳位电压	$T_{amb}=-20\sim +85^{\circ}C$	V_{12}	25.0	27.5	30.0	V
继电器输出过压检测 (继电器停止工作)	$T_{amb}=-20\sim +85^{\circ}C$	V_{12}	18	20	22	V



绝对最大额定值

参数	符号	数值	单位
电源电压, 1 分钟, 管脚 5、9、12	V_S	24	V
结温	T_j	125	°C
环境温度范围	T_{amd}	-40~+85	°C
储存温度范围	T_{stg}	-40~+150	°C

热阻

参数	符号	数值	单位
结环境热阻 DIP14	R_{thJA}	90	°C/W
结环境热阻 SO14	R_{thJA}	120	°C/W

容差

下述标准值依据图 2 的应用线路, $V_S(+30)=12V$, 接地端为(-31), $T_{amb}=25^{\circ}C$, 除非另外说明。

参数	测试条件/引脚	符号	最小值	典型值	最大值	单位
调频电阻		R_1	6.8		510	k Ω
调频电容		C_1			47	μF
频率误差	正常闪烁频率 f_1 (不包括 R_1C_1 误差)	Δf_1	- 5		+ 5	%
占空比(灯亮期)	基本频率 f_1	Δf_1	47		53	%
	倍闪频率 f_2	Δf_2	37		45	%
频率倍增率	故障灯	f_2	$2.15 \times f_1$		$2.3 \times f_1$	Hz
灯泡负载		P_L	1			W



DHA[®]

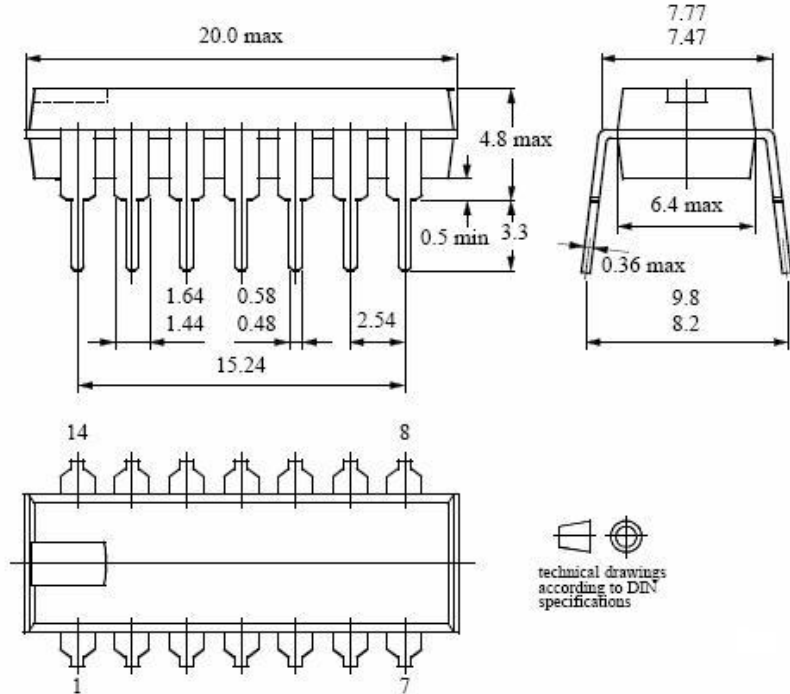
QJ/DHA 01.05-2005

L2044G

封装信息

DIP14

单位: mm



SOP14

单位: mm

