



®  
**DHA**®

QJ/DHA 02.13-2009

**BU931ZM**

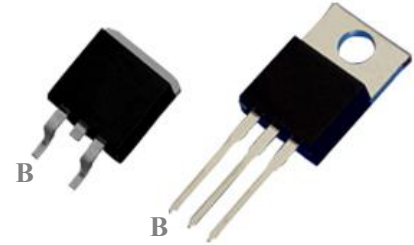
## NPN 功率达林顿晶体管

### 用途

用于驱动高压电子点火线圈和电机控制

### 特点

- 内置钳位稳压和续流二极管

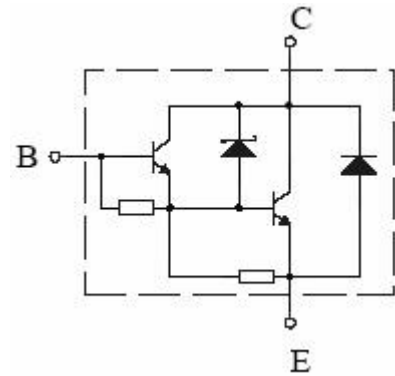


TO-263-2L

TO-220

### 极限参数

缩写	参数	单位	数值
Vcbo	集电极-基极 电压	V	350
Vceo	集电极-发射极 电压	V	350
Vebo	发射极-基极 电压	V	5
Ic	集电极电流	A	10
Icm	集电极峰值电流	A	15
Ib	基极电流	A	1
Ibm	基极峰值电流	A	2
Ptot	耗散功率 Tc=25°C/带散热片	W	150
Tj	结温	°C	175
Tstg	贮存温度	°C	-65~175



晶体管内部等效电路图

### 电参数 (Tamb = 25°C)

缩写	参数	单位	数值	测试条件
Iceo	集电极-发射极 电流	μA	≤50	Vce=300V
Vceo	集电极-发射极 电压	V	≥350	Ic=100mA Ib=0
Iebo	发射极-基极 电流	mA	≤20	Veb=5.0V Ico=0
Vce(sat)	集电极-发射极 饱和电压	V	≤1.8 ≤1.8	Ic=8A Ib=110mA Ic=10A Ib=250mA
Vbe(sat)	基极-发射极 饱和电压	V	≤2.2 ≤2.5	Ic=8A Ib=110mA Ic=10A Ib=250mA
hFE	直流增益		≥300	Ic=5A Vce=5V
VfEC	二极管正向电压	V	≤2.5	If=10A
VCL	钳位电压	V	350~500	Ic=100mA

丹东华奥电子有限公司

<http://www.huaoe.com>